



LP2005

Unión de gran tolerancia

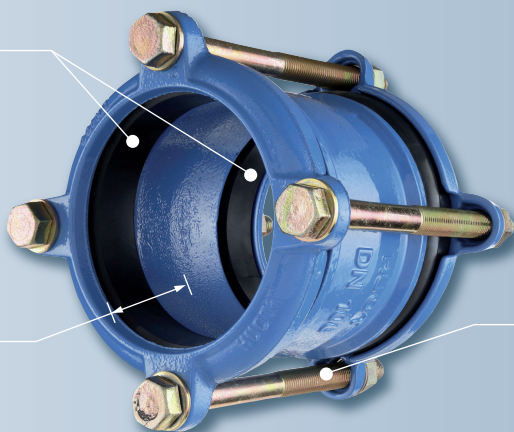
Utilización universal en cualquier tipo de tubería*, Ø ext. de 43 a 241 mm

DESCRIPCIÓN DEL PRODUCTO

+ Producto

- 2 juntas anchas HUOT ubicadas en las bridas de apriete
- Estanqueidad garantizada en la totalidad de la tolerancia, gracias al deslizamiento de las juntas durante el apriete

Gran profundidad de enchufe cónica
= Seguridad de montaje en unión y reparación



Apriete único
= Optimización de la conexión en 1 sola vez

Para las uniones de 2 tubos de diámetros exteriores muy separados dentro de la misma tolerancia, aconsejamos utilizar el LP5

Campo de aplicación*

	Fundición dúctil Fundición gris		PE80 PN12,5 - PN16 Únicamente tubos en barra
	Acero y acero recubierto Fibrocemento		PE100 PN10 - PN16 Únicamente tubos en barra
			PVC PN10, 16 y PN25
			PVC Orientado*

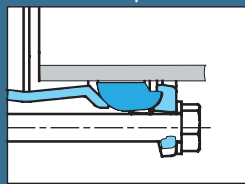
* Consulte la compatibilidad

Las tuberías tienen que estar bloqueadas axialmente y radialmente.
Otras aplicaciones, consultarnos

Principio de conexión
Gran tolerancia
=
Conexión de tubos del mismo DN

ZOOM

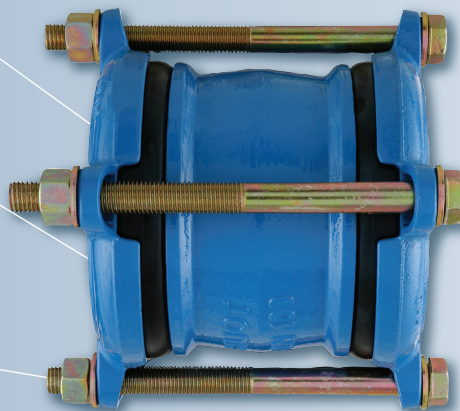
Detalle de la junta de compresión



Desviación angular hasta 6°

La junta ancha compensa la ovalización y las irregularidades de las superficies del tubo

Verificación del par de apriete mediante llave dinamométrica



A recordar...

- > Solución de gran tolerancia, básicamente para tubos rígidos
- > Desviación angular hasta 6°
- > 2 juntas anchas HUOT que garantizan la estanqueidad en la toda la tolerancia, gracias al deslizamiento de las juntas durante el apriete
- > Diámetro exterior de 43 hasta 241 mm

EPOXI
300
micras

JUNTA ANCHA

PRESIÓN
16
BARES

APRIETE UNICO

DESVIACIÓN ANGULAR
< 6°

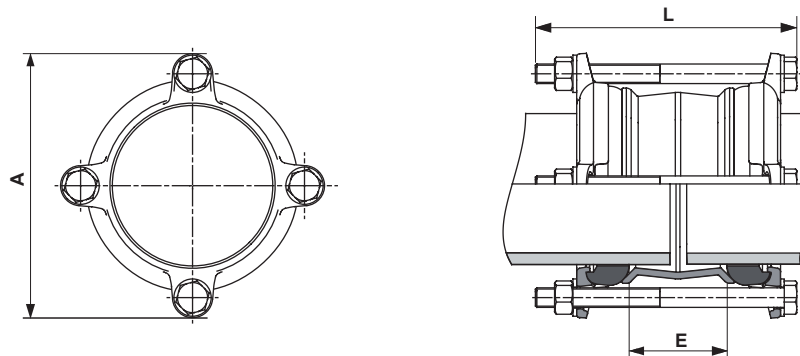
FABRICADO EN FRANCIA

Unión de gran tolerancia

Utilización universal en cualquier tipo de tubería*, Ø ext. de 43 a 241 mm

LP2005

ESPECIFICACIONES TÉCNICAS



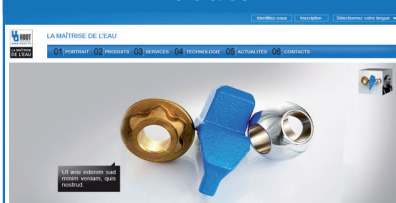
Referencia	Tolerancia (mm)		Tornillería		A (mm)	E' (mm)	L** (mm)	Peso (kg)
	Mini.	Maxi.	Tamaño	Ud.				
2005.40	43	61	M16x180	2	158	71	190	3,000
2005.50	58	77	M16x180	2	162	71	190	3,100
2005.65	69	88	M16x180	4	178	75	190	3,900
2005.80	88	109	M16x180	4	193	77	190	4,400
2005.100	107	128	M16x200	4	213	79	210	5,100
2005.125	132	155	M16x200	4	243	79	210	6,200
2005.150	158	182	M16x200	4	273	81	210	7,500
2005.175	192	215	M16x200	6	305	81	210	8,900
2005.200	217	241	M16x200	6	330	83	210	10,000

*Entre juntas
**Dimensión completa

Cuerpo y brida de apriete	fundición EN - GJS - NF EN 1563
Junta de estanqueidad	caucho NF EN 681-1 - temperatura del fluido inferior a 40°C
Tornillería	acero cincado bicromatado NF NF E 25-032 / variante : acero inoxidable clase A2 (304)
Protección anti corrosión	epoxi, espesor medio de 300 micras

Tests de estanqueidad y de depresión según EN 12842. Los certificados de ensayo realizados según las normas en vigor están disponibles bajo demanda.

> Encuentre esta ficha técnica en :
huot.es



Consulte en nuestra web :

- > Nuestra actualidad
- > La red de agua potable en 3D
- > Nuestros distribuidores
- > **Nuestras fichas técnicas en PDF**

Todos nuestros productos son reciclables



CONSEJOS DE MONTAJE

PREPARACIÓN ANTES DEL MONTAJE

Comprima la junta para reducir el juego con el tubo a conectar

